

Dati tecnici

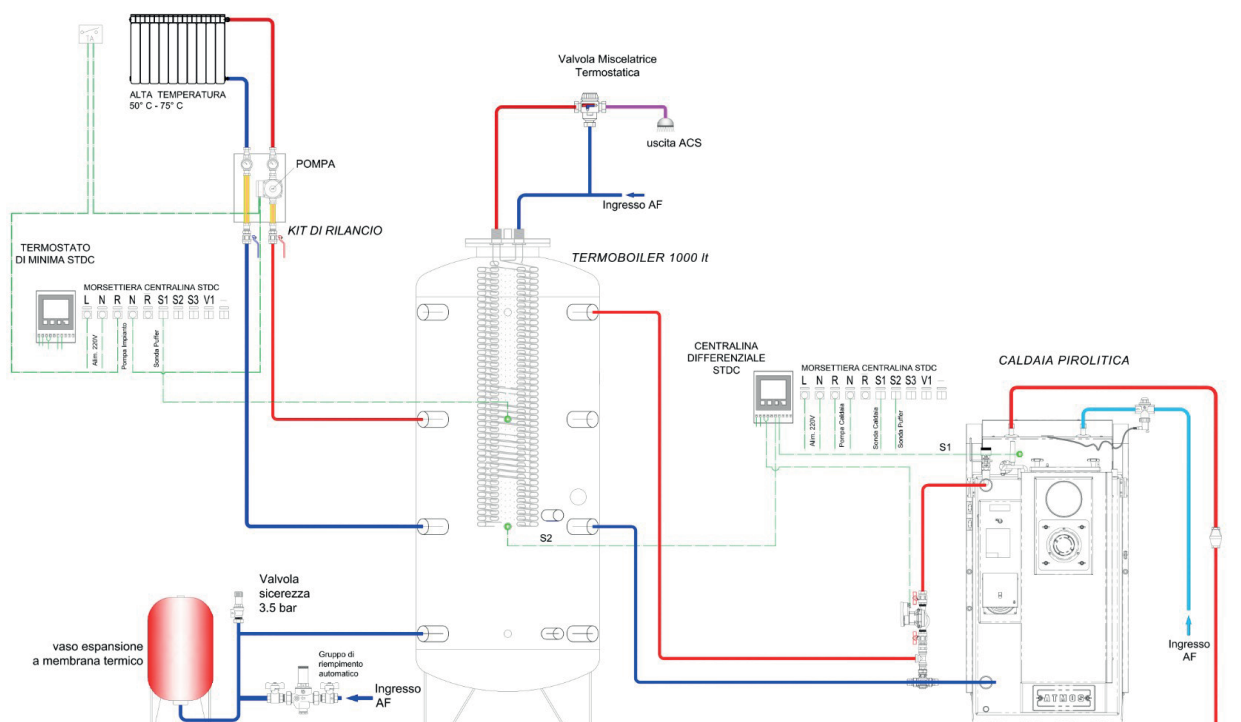
TERMOBOILER 1S - 2S

	RAME	INOX								
		300	600	800	1000	1250	1500	2000	2500	3000
Volume utile	l	283	489	732	1000	1209	1449	2054	2346	2959
Classe energetica - Depressione PU Flex	100 mm	C88W	D 118W	175W	209W	224W	256W	314W	304W	320W
Scambiatore superiore	mm	//	2,0	2,0	2,0	2,5	3,0	3,0	4,0	5,0
Altezza totale con isolamento	mm	1625	1690	1725	2175	2030	2110	2445	2215	2715
Altezza massima in raddrizzamento	mm	1650	1720	1850	2240	2135	2225	2560	2370	2845
Bollitore isolamento Flex-Copp 100 mm	mm	700	850	990	990	1100	1200	1300	1450	1450
Scambiatore inferiore	m ²	1,9	2,0	2,5	3,0	3,0	3,5	4,0	4,0	5,0
Cont. acqua serpentino superiore	l.	//	11,4	11,8	11,8	14	19	17,7	22,7	28,2
Cont. acqua serpentino inferiore	l.	11,4	11,9	14,2	16,6	16,8	20,5	22,7	22,7	28,2
Potenza assorbita	Sup. kW	//	34	42	42	55	66	66	104	130
	Inf. kW	45	48	63	75	78	91	104	104	130
Portata necessaria al serpentino	Sup. m ³ /h	//	1,5	1,8	1,8	2,4	2,8	2,8	4,5	5,6
	Inf. m ³ /h	1,9	2,1	2,7	3,2	3,4	3,9	4,5	4,5	5,6
Perdite di carico	Sup. mbar	//	63	72	72	144	276	258	808	1556
	Inf. mbar	67	91	191	313	343	565	808	808	1556
Scambiatore sanitario	m ²	3,00	3,38	3,38	4,27	4,27	4,87	4,87	4,87	5,46
Cont. acqua serpentino sanitario	l.	2,00	14,90	14,90	18,83	18,83	21,49	21,49	21,49	21,90
Potenza assorbita serpentino sanitario	kW	60	59	59	74	74	85	85	85	95
Prod. sanitaria con accumulo 80/60°C (DIN4708)	m ³ /h	1,5	1,5	1,5	1,8	1,8	2,1	2,1	2,1	2,3
Perdite di carico serpentino sanitario	mbar	295	280	280	550	550	820	820	820	170
Coefficiente (DIN4708)	NL	15,0	10,3	10,3	13,1	14,6	16,6	19,6	21,2	32,5
Flangia	Ø mm	290/220	290/220							
Peso a vuoto	1S Kg	100	140	190	210	240	260	350	335	385
	2S Kg	130	160	220	235	285	305	395	380	460
	3S Kg	//	200	250	295	330	365	440	425	535
Pressione max. di esercizio del riscaldamento	bar							3		
Pressione max. di esercizio dello scambiatore	bar	10						6		
Temperatura max di esercizio del boiler	°C							95		

Dati rilevati in fase di certificazione. La Carinci Group S.p.A. si riserva la facoltà di variare dati tecnici e le misure d'ingombro riportati in qualsiasi momento e senza preavviso.

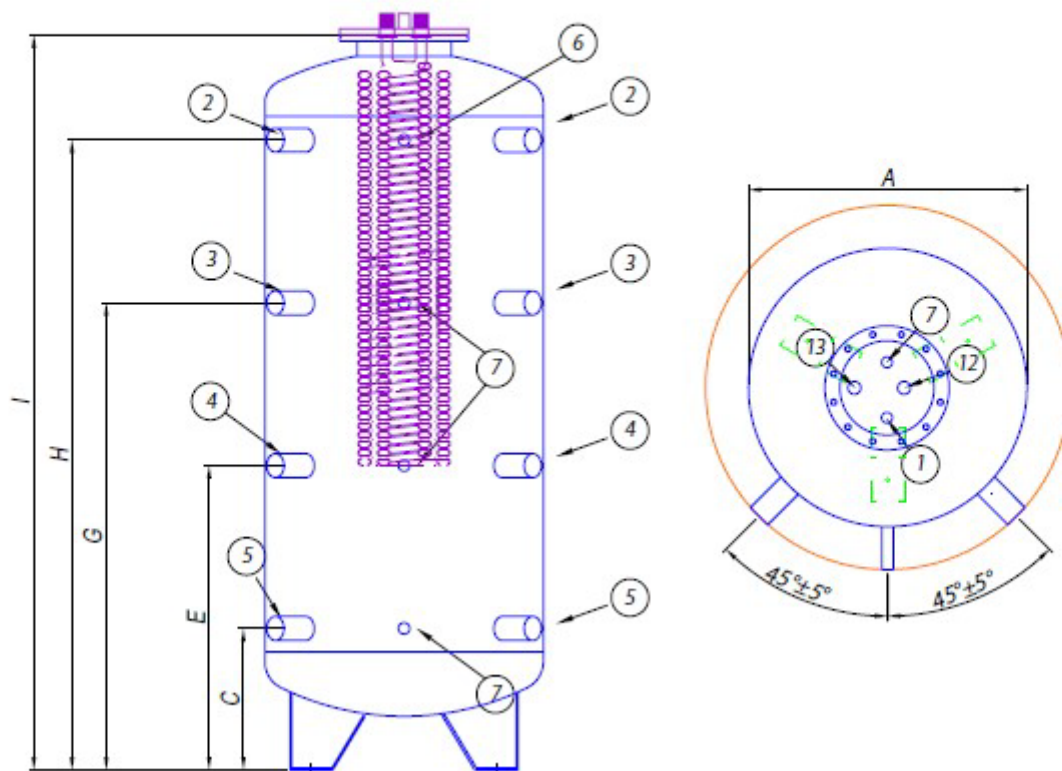
Schema d'installazione tipo

ESEMPIO DI COLLEGAMENTO IDRAULICO GENERATORE DI CALORE, PUFFER E KIT DI RILANCIO



NOTA: Gli schemi sopra riportati sono puramente indicativi e non sostituiscono in alcun modo la progettazione.

TERMOBILER 1S Con scambiatore A.C.S.



TERMOBILER 2S Con scambiatore solare + A.C.S.

